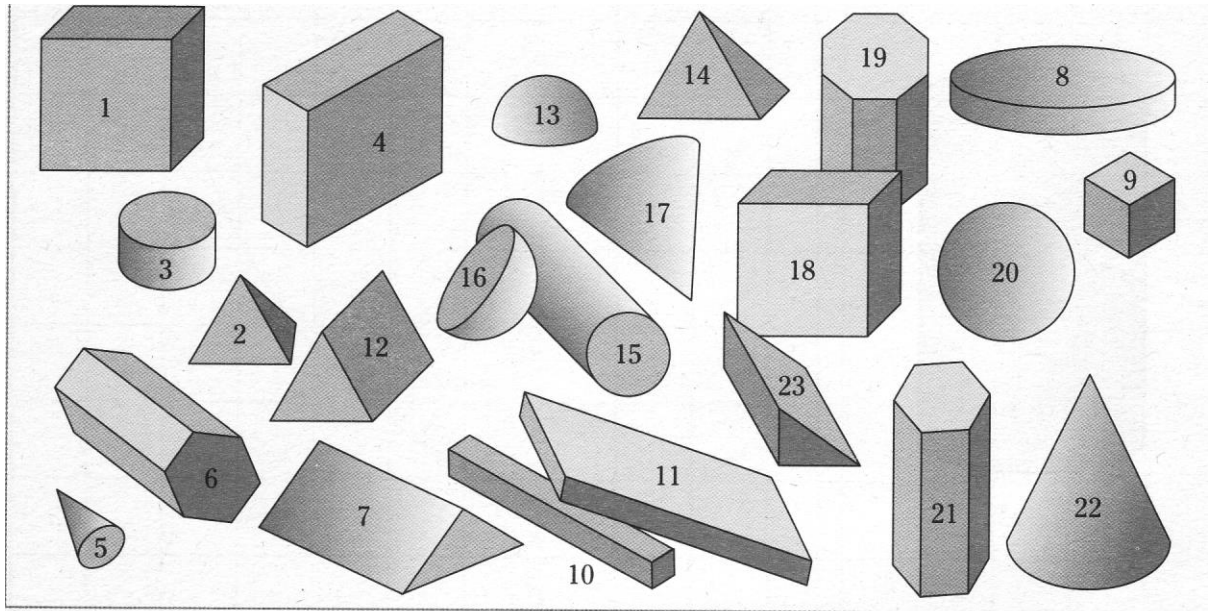




Esercizi prismi 1

(Risolvi gli esercizi direttamente su questo foglio)

1. Osserva i solidi disegnati ed indica quali potrebbero essere dei prismi.



.....

2. Calcola l'area totale ed il volume di un prisma esagonale regolare avente lo spigolo di base di 5 cm, l'apotema di 4,33 cm e l'altezza di 8 cm.

.....

.....

.....

.....

.....

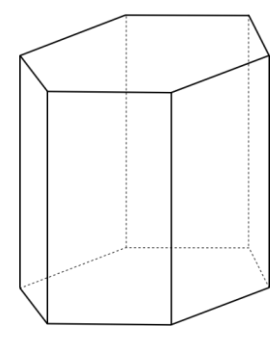
.....

.....

.....

.....

.....



3. Esiste un prisma con 10 vertici? Se sì, di quale tipo di prisma si tratta?

.....

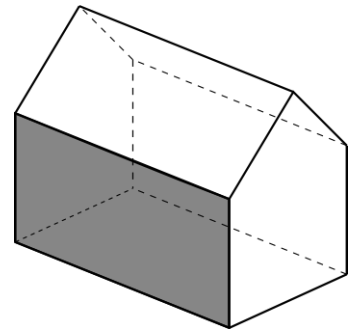
Esiste un prisma con 13 vertici? Se sì, di quale tipo di prisma si tratta?

.....

Esiste un prisma con 7 facce? Se sì, di quale tipo di prisma si tratta?

.....

4. Un allievo ha evidenziato la faccia caratterizzante di un prisma in modo errato (vedi disegno a lato). Partendo dalla definizione di prisma riportata qua sotto sai spiegare perché quella evidenziata non può essere la base di questo prisma?



Definizione: Un **prisma retto** è un poliedro delimitato da:

- 2 poligoni congruenti di n lati e situati su due piani paralleli, detti **facce caratterizzanti** o **basi** del prisma
- n facce rettangolari aventi ciascuna due lati coincidenti con uno di ciascuna faccia caratterizzante

.....

.....

.....



Autovalutazione

Come hai trovato gli esercizi? facili difficili

Quale esercizio ti è sembrato più difficile da affrontare?

Descrivi una delle difficoltà che hai avuto:

.....
.....
.....
